

**Электрические
накопительные
водонагреватели**

SUPERLUX

Серия классических электрических водонагревателей **SUPERLUX**

- Традиционный **итальянский дизайн**, комбинированный с последними технологиями и улучшенными характеристиками
- Водонагреватель надежно защищен мелкодисперсной эмалью, обрабатываемой температурой 850°C, и протестирован под давлением 16 атм.
- **Увеличенный магниевый анод** для дополнительной электрохимической защиты водонагревателя от коррозии
- Регулировочный термостат продублирован **термостатом безопасности**
- Лампочка индикации работы
- Гарантия 1 год

Линейка продукции



**Средний размер
(50, 80 и 100 литров)**

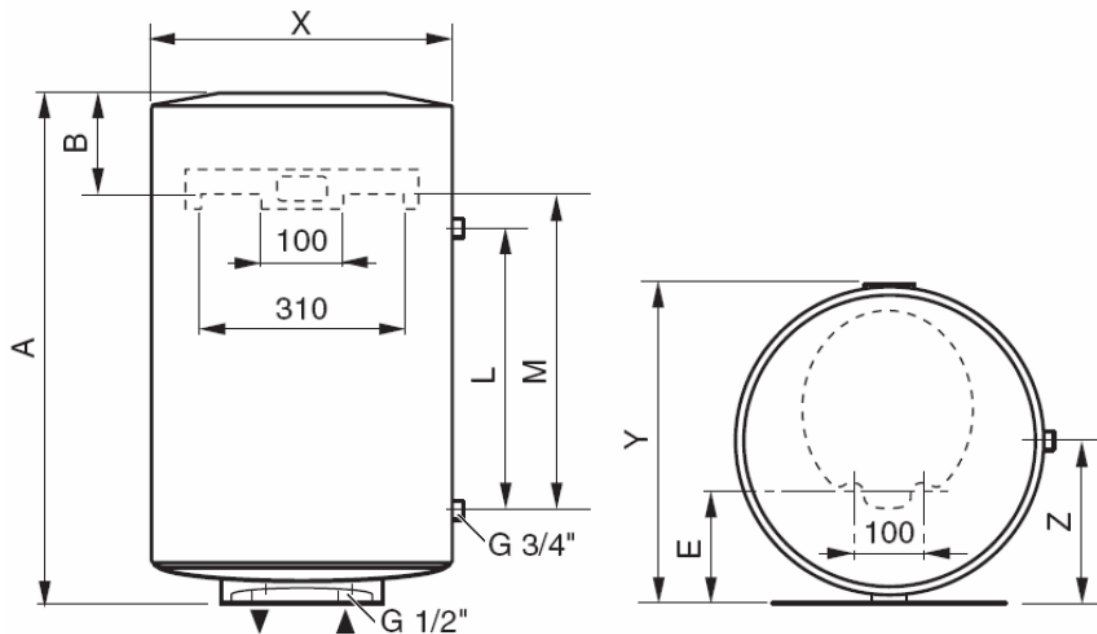


**Малый размер SLIM
(30 литров)**

Технические характеристики

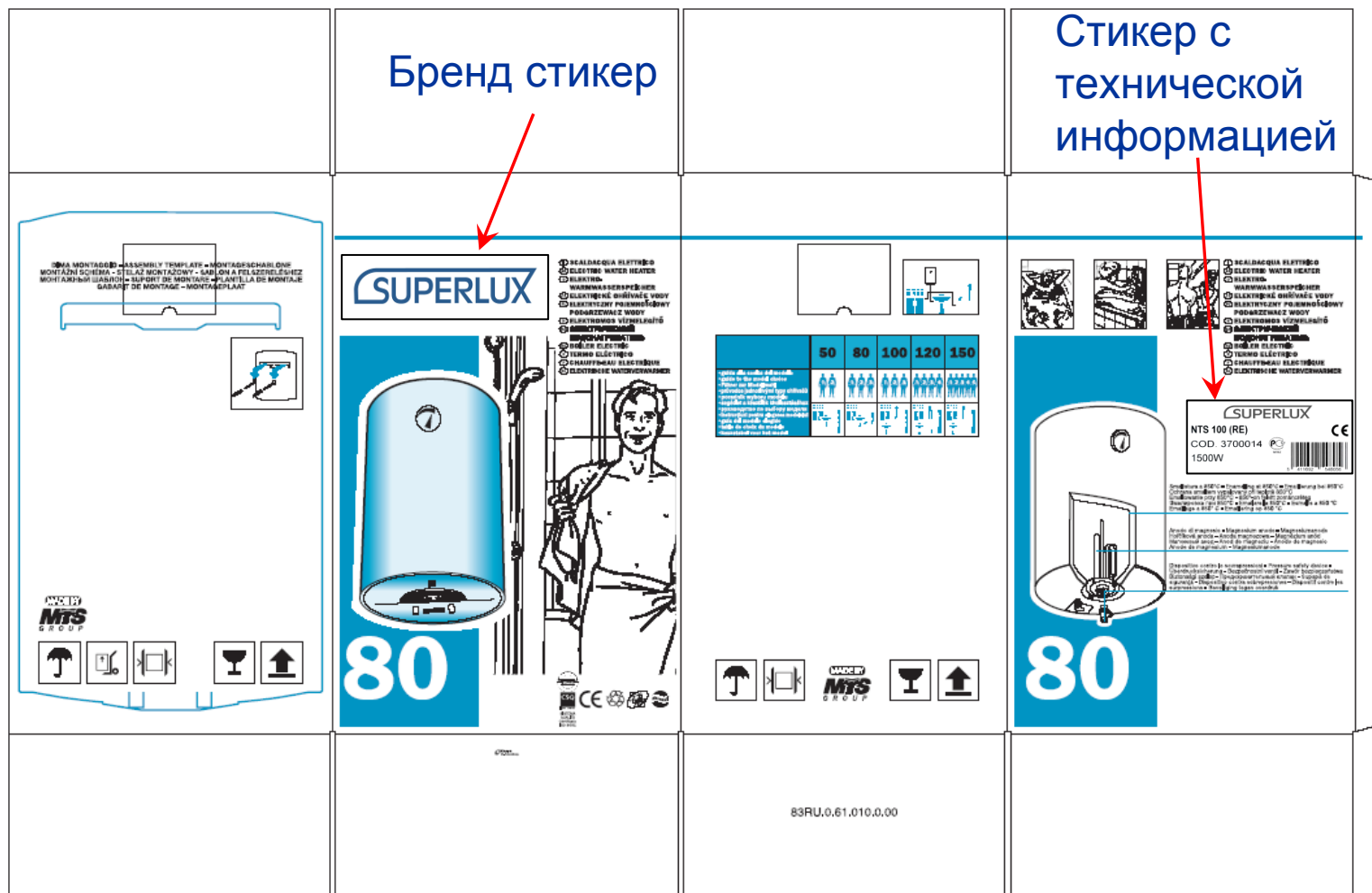
| Характеристики | -- | 30 V SLIM | 50 V | 80 V | 100 V |
|---|---------|-----------|----------|----------|----------|
| Объем | литр | 30 | 50 | 80 | 100 |
| Мощность | Вт | 1500 | 1500 | 1500 | 1500 |
| Напряжение | В | 230 | 230 | 230 | 230 |
| Макс. раб. температура | °С | 75 | 75 | 75 | 75 |
| Время нагрева ($\Delta T=45^{\circ}\text{C}$) | мин. | 1ч 10мин | 1ч 56мин | 3ч 06мин | 3ч 52мин |
| Тепловой рассеивание | кВт/24ч | 0,85 | 0,96 | 1,22 | 1,48 |
| Макс. рабочее давление | Бар | 8 | 8 | 8 | 8 |
| Класс защиты от воды | -- | IPX1 | IPX1 | IPX1 | IPX1 |
| Вес | кг | 9,5 | 17 | 22 | 26 |

Размеры



| | 30 V SLIM | 50 V | 80 V | 100 V |
|--------|------------------|-------------|-------------|--------------|
| A (мм) | 588 | 553 | 758 | 913 |
| B (мм) | 145 | 163 | 163 | 166 |
| E (мм) | 96,5 | 165 | 165 | 165 |
| X (мм) | 353 | 450 | 450 | 450 |
| Y (мм) | 373 | 470 | 470 | 470 |

Упаковка



Серия плоских электрических водонагревателей **SUPERLUX**

- Итальянский дизайн, комбинированный с последними технологиями и улучшенными характеристиками
- **Плоская форма** бака
- Внутренний бак выполнен из **нержавеющей стали**
- Серия NTS FLAT имеет один нагревательный элемент 1500 Вт – экономичный вариант
- Серия NTS FLAT PW имеет **три ступени нагрева**: 1000 Вт, 1500 Вт и 2500 Вт
- Регулировочный термостат продублирован термостатом безопасности
- Лампочка индикации работы
- Гарантия на бак **5 лет**

Линейка продукции



NTS FLAT
(30, 50, 80 и 100 литров)



NTS FLAT PW
(30, 50, 80 и 100 литров)

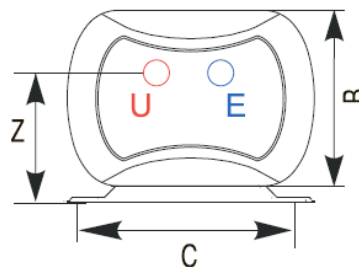
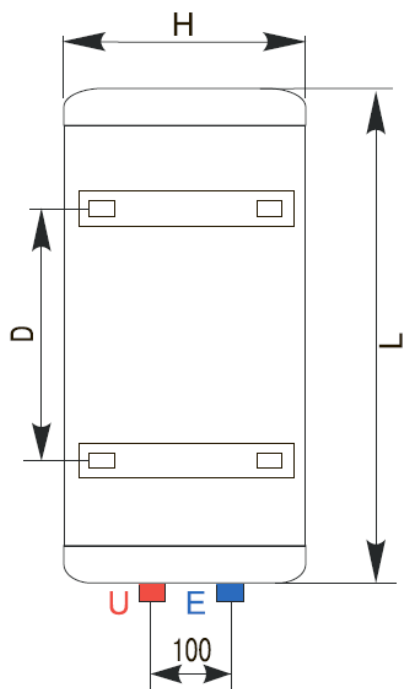
Технические характеристики NTS FLAT

| Характеристики | -- | 30 V | 50 V | 80 V | 100 V |
|---|------|----------|----------|----------|----------|
| Объем | литр | 30 | 50 | 80 | 100 |
| Мощность | Вт | 1500 | 1500 | 1500 | 1500 |
| Напряжение | В | 230 | 230 | 230 | 230 |
| Макс. раб. температура | °С | 75 | 75 | 75 | 75 |
| Время нагрева ($\Delta T=45^{\circ}\text{C}$) | мин. | 1ч 10мин | 1ч 56мин | 3ч 06мин | 3ч 52мин |
| Макс. рабочее давление | Бар | 6 | 6 | 6 | 6 |
| Класс защиты от воды | -- | IPX4 | IPX4 | IPX4 | IPX4 |
| Вес | кг | 10 | 14,8 | 19 | 21,5 |

Технические характеристики NTS FLAT PW

| Характеристики | -- | 30 V | 50 V | 80 V | 100 V |
|---|------|-----------|-----------|-----------|-----------|
| Объем | литр | 30 | 50 | 80 | 100 |
| Мощность | Вт | 1000+1500 | 1000+1500 | 1000+1500 | 1000+1500 |
| Напряжение | В | 230 | 230 | 230 | 230 |
| Макс. раб. температура | °С | 75 | 75 | 75 | 75 |
| Время нагрева ($\Delta T=45^{\circ}\text{C}$) | мин. | 42мин | 1ч 10мин | 1ч 51мин | 2ч 19мин |
| Макс. рабочее давление | Бар | 6 | 6 | 6 | 6 |
| Класс защиты от воды | -- | IPX4 | IPX4 | IPX4 | IPX4 |
| Вес | кг | 10 | 14,8 | 19 | 21,5 |

Размеры



| | 30 V | 50 V | 80 V | 100 V |
|--------|-------------|-------------|-------------|--------------|
| L (мм) | 603 | 898 | 985 | 910 |
| B (мм) | 270 | 270 | 310 | 360 |
| H (мм) | 380 | 380 | 450 | 540 |
| C (мм) | 320 | 320 | 320 | 320 |
| D (мм) | -- | -- | 562 | 430 |
| Z (мм) | 202 | 202 | 222 | 247 |

Упаковка

